



Головной научно-методический центр - Институт ядерной физики и технологий

Семинар «Измерения, анализ и оценка теплофизических характеристик свинца в жидком состоянии»

Уточнение методики и оценка погрешности измерения коэффициента теплопроводности свинца с использованием метода импульсного лазерного нагрева

Круглов Александр Борисович, к.ф.-м.н., доцент
Харитонов Владимир Степанович, к.т.н., доцент
Паредес Леонардо Пирес, аспирант

23. 03. 2023



- Отличия данных по теплопроводности свинца связаны, как с методическими погрешностями, возможными при измерениях теплопроводности жидких металлов по различным методикам, особенно, в высокотемпературной области, а также с различием состава примесей в исследуемых образцах.
- Существенным обстоятельством, осложняющим анализ точности методик измерений, является отсутствие сертифицированных стандартных образцов теплопроводности жидких тел для диапазона температур до 1000 °С.

- Целью работ являлись уточнение методики и оценка погрешности измерений коэффициента теплопроводности жидкого свинца с использованием метода импульсного лазерного нагрева.
- Оценка влияния различных факторов на результаты измерений теплопроводности свинца была выполнена на основе анализа процесса теплопередачи в измерительной ячейке экспериментальной установки.
- Эксперименты проводились на образцах свинца с известным по результатам химического анализа содержанием примесей.

Состав образцов свинца

Химический состав образцов свинца был исследован методом атомно-эмиссионной спектроскопии с индуктивно-связанной плазмой (ICP-AES). Согласно ГОСТ 3778 образец №1 соответствует свинцу марки С1, а образцы № 2 и 3 – свинцу марки С0.

Примеси в масс. %. представлены в таблице.

Элемент	Образец № 1	Образец № 2	Образец № 3
Pb	99,99082	99,99390	99,99615
Bi	0,0022	0,0027	<0,001
Fe	0,004	0,0002	0,0002
Mg	0,00008	0,00025	0,00005
Cu	0,0001	0,0001	<0,00005
As	< 0,0004	< 0,0004	< 0,0004
Sn	< 0,0006	< 0,0006	< 0,0005
Ag	< 0,0001	< 0,0001	< 0,0001
Sb	< 0,0006	< 0,0006	< 0,0005
Zn	< 0,0001	< 0,0001	< 0,0001
Ca	0,0002	0,00025	0,00035
Na	< 0,0008	< 0,0008	< 0,0006
Σ примесей	0,00918	0,00610	0,00385

Импульсный метод измерения теплопроводности

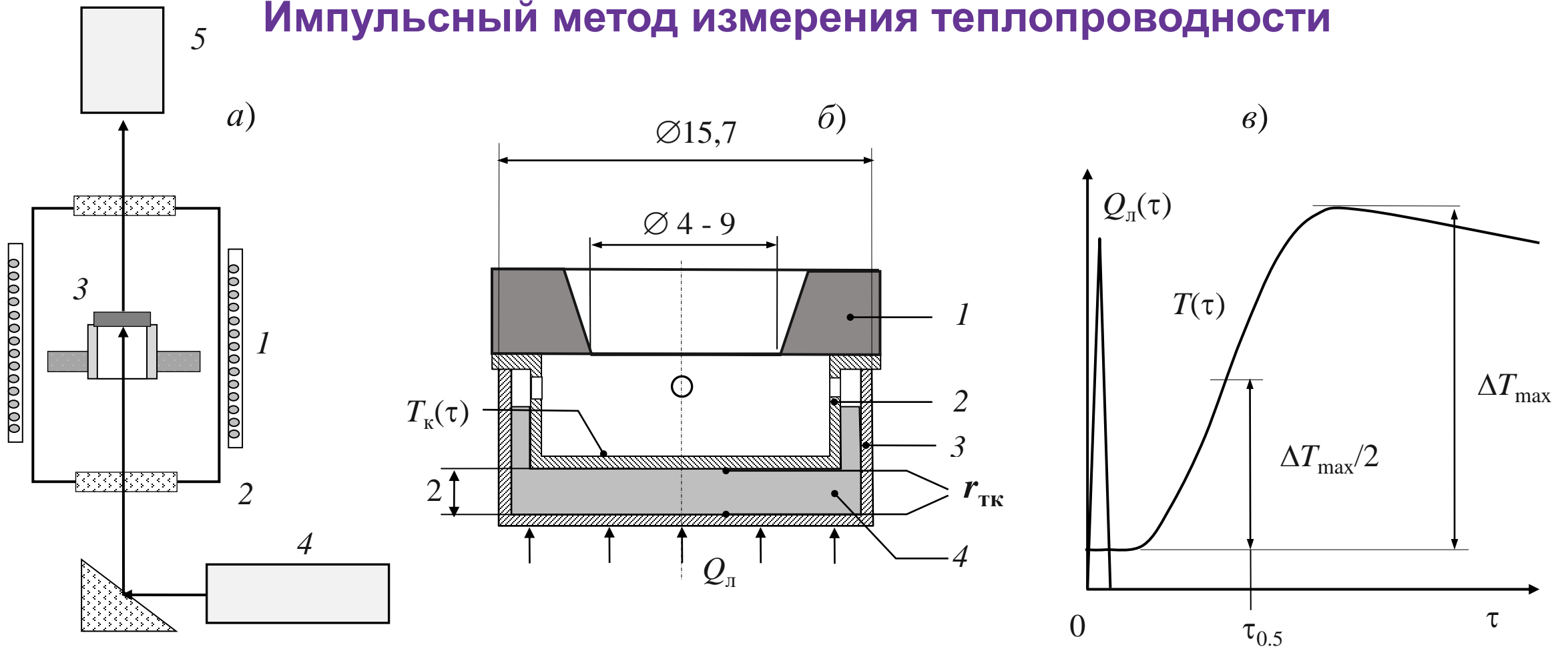


Рис. 1. (а) - установка LFA - 457 Microflash: 1 – печь; 2 - рабочий объем; 3 - контейнер с образцом; 4 – лазер; 5 - ИК детектор; (б) - измерительная ячейка: 1 – диафрагма; 2, 3 – крышка и доньшко тигля; 4 – расплав металла; r_{TK1} , r_{TK2} – термические сопротивления контактов; (в) - термограмма нагрева поверхности крышки

Методика проведения измерений

Перед началом измерений последовательно проводились следующие подготовительные операции:

- нагрев и кратковременная выдержка рабочего объема установки при температуре 400 °С в форвакууме, запуск в рабочий объем аргона, нагрев до температуры 800 – 900 °С;
- выдержка при этой температуре в течение 30 – 60 минут для уменьшения термического сопротивления контакта расплава свинца с внутренней поверхностью стального тигля r_T до значений, существенно меньших термического сопротивления слоя свинца в измерительной ячейке;
- измерения теплопроводности свинца проводились с шагом в 25-50°С в интервале от 350 до 1000°С. При каждой температуре проводилось не менее трех измерений;
- для последующего определения коэффициента теплопроводности свинца использовались термограммы экспериментов, в которых значения теплопроводности не изменялись в процессах охлаждения и нагрева.

Моделирование теплопередачи в измерительной ячейке

Моделирование теплопередачи в измерительной ячейке проводилось с помощью разработанной в среде FlexPDE численной модели процесса для зависящей от времени энергии излучения лазера с **постоянной в пределах донышка ячейки плотностью теплового потока.**

Выполненный расчетный анализ показал, что на **начальном временном интервале нагрева $0,5 \cdot \tau_{0,5} \leq \tau \leq \tau_{0,5}$** ($\tau_{0,5}$ - время достижения половины подогрева) **термограмма процесса $T_p(\tau)$ определяется в основном λ_p и r_T , геометрией ячейки и слабо зависит от теплоотдачи от ее поверхности.**

Методика расчета теплопроводности

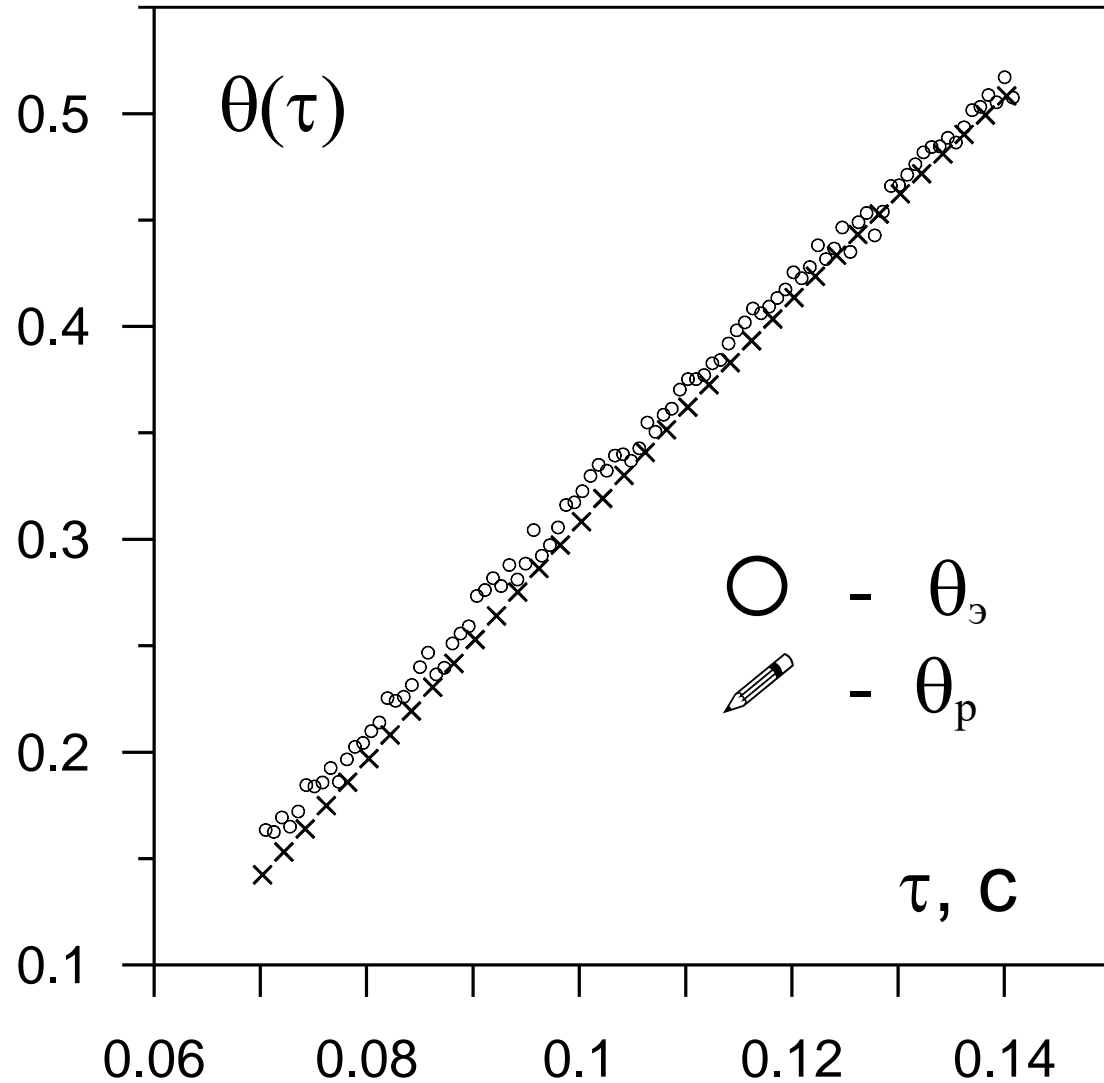


Рис. 2. $\theta_{\text{э}}(\tau)$ (O) и $\theta_{\text{р}}(\tau)$ (x) для образца № 1,

$T = 950 \text{ }^\circ\text{C}$, $0,07 \leq \tau \leq 0,135 \text{ с}$, $\lambda_{\text{рб}} = 22,9 \text{ Вт}/(\text{м}\cdot\text{К})$

- Теплопроводность $\lambda_{\text{м}}$ и термические сопротивления $r_{\text{т}}$ определялись при обработке экспериментальных $\theta_{\text{э}}(\tau)$ и расчетных $\theta_{\text{р}}(\tau)$ термограмм (рис. 2)

$$\theta(\tau) = (T(\tau) - T(0)) / \Delta T_{\text{max}} \quad (1)$$

для **средних на площади диафрагмы** температур $\theta_{\text{р}}(\tau)$.

- За результат измерений $\lambda_{\text{м}}$ ($r_{\text{тк}} \approx 0$) и $r_{\text{тк}}$ ($\lambda_{\text{м}}$ известна) принимались значения, дающие минимальные СКО $\theta_{\text{р}}(\tau)$ от $\theta_{\text{э}}(\tau)$ на начальном временном интервале $0,5 \cdot \tau_{0,5} \leq \tau \leq \tau_{0,5}$.

Погрешность измерений

Результаты измерений коэффициента теплопроводности свинца λ_{pb} зависят от значений параметров в расчетной модели теплопередачи в измерительной ячейке

$$\lambda_{pb} = \Lambda(r_T, c_p, \rho_p, \lambda_{ст}, c_{ст}, \rho_{ст}, \Delta_p, \Delta_{кр}, \Delta_d, \alpha). \quad (2)$$

Дисперсия σ_{λ}^2 значений λ_p записывается через дисперсии $\sigma_{x_i}^2$ параметров (2) как

$$\sigma_{\lambda}^2 = \sum \left(\frac{\partial \Lambda}{\partial x_i} \right)^2 \sigma_{x_i}^2$$

При $r_T = 0$ получено, что среднее квадратичное отклонение значений λ_{p0} теплопроводности свинца $\sigma_{\lambda 0} = 0,625$ Вт/(м·К) $\Delta_{\lambda 0} = 2\sigma_{\lambda 0} = 1,25$ Вт/(м·К), а относительная погрешность измерений коэффициента теплопроводности свинца

$$\varepsilon_{\lambda 0} = \Delta_{\lambda 0} / \lambda_{p0} \leq 6 \% .$$

Погрешность измерений

Вклад в ε_λ термического сопротивления контакта r_T

Для разных загрузок свинца в измерительной ячейке значение r_T могло достигать значения $2 \cdot 10^{-6}$ (м²·К)/Вт. Термические сопротивления такой величины дают вклад в погрешность измерений теплопроводности свинца $\varepsilon_r \leq 2\%$.

Вклад в ε_λ неравномерности плотности энергии в пучке лазера

Допущение о постоянной в пределах донышка ячейки плотности энергии луча лазера приводит, по косвенным оценкам, к дополнительному вкладу в погрешность измерения $\varepsilon_\lambda \approx 2\%$.

Суммируя все составляющие погрешности, получим

$$\varepsilon_\lambda = \varepsilon_{\lambda 0} + \varepsilon_r + \varepsilon_\lambda \leq 10 \% .$$

Результаты измерений

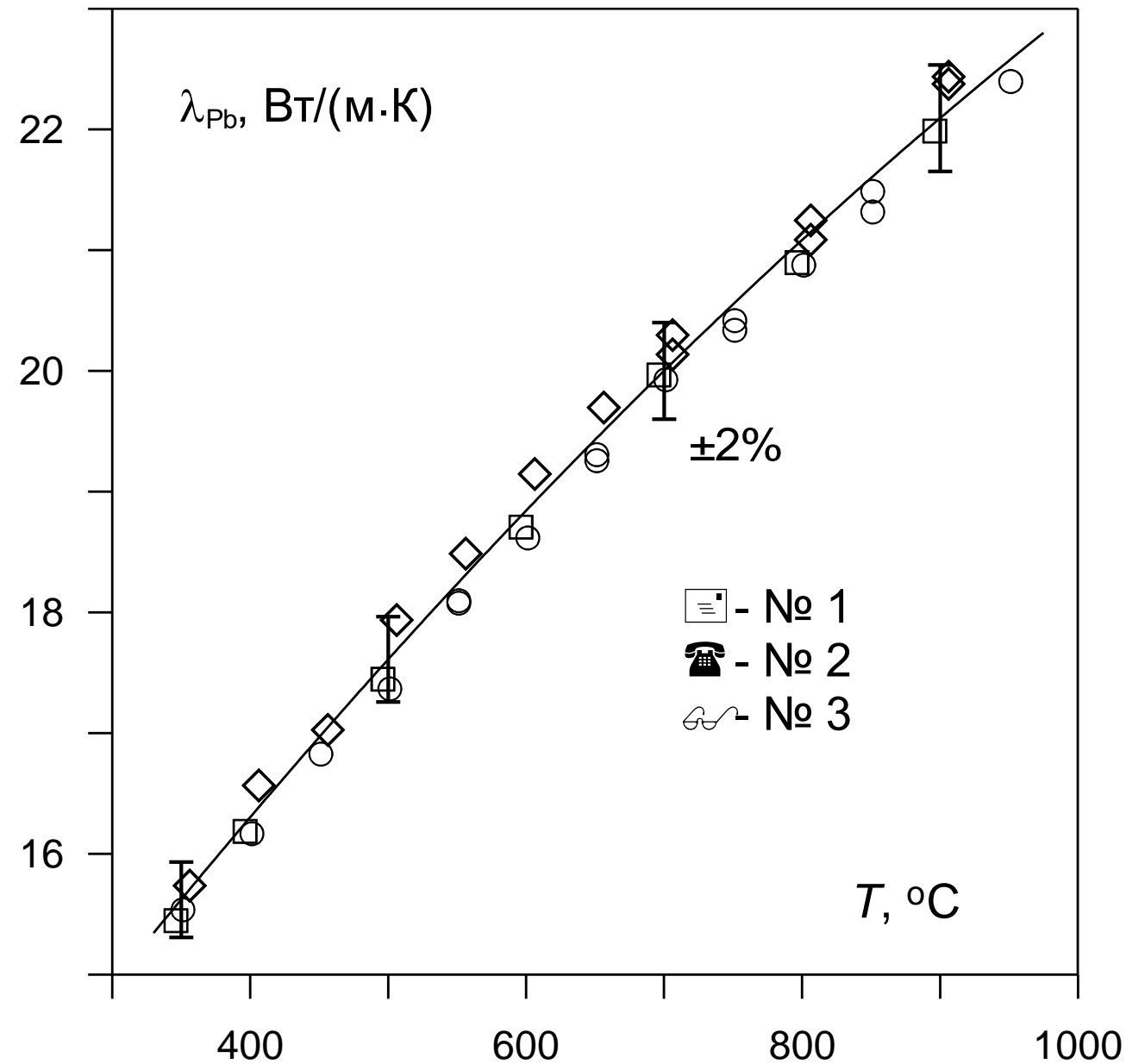
Рис. 3. Теплопроводность образцов свинца:

○ – № 1, □ – № 2, ◇ – № 3;

— — интерполяция

$$\lambda_{\text{Pb}} = 10,415 + 0,0160 \cdot T - 3,341 \cdot 10^{-6} T^2,$$

обобщающая результаты измерений



Круглов А.Б., Харитонов В.С. и др. Теплопроводность свинца в диапазоне температур 350 -1000 $^{\circ}\text{C}$.

Теплофизика и аэромеханика. 2022. Т. 29, № 4, стр. 647-654

Влияние примесей на теплопроводность свинца

Коэффициент теплопроводности свинца для образца № 3 с наименьшим количеством примесей – менее 0,00385 масс. %, приблизительно на 1 – 2 % больше коэффициента теплопроводности образцов № 1 и № 2, содержащих, соответственно, 0,00918 и 0,0061 масс. % примесей.

Влияния на результаты измерения коэффициента теплопроводности свинца растворения в расплаве компонентов стали и (или) изменения r_T в процессе изотермической выдержки выявлено не было.

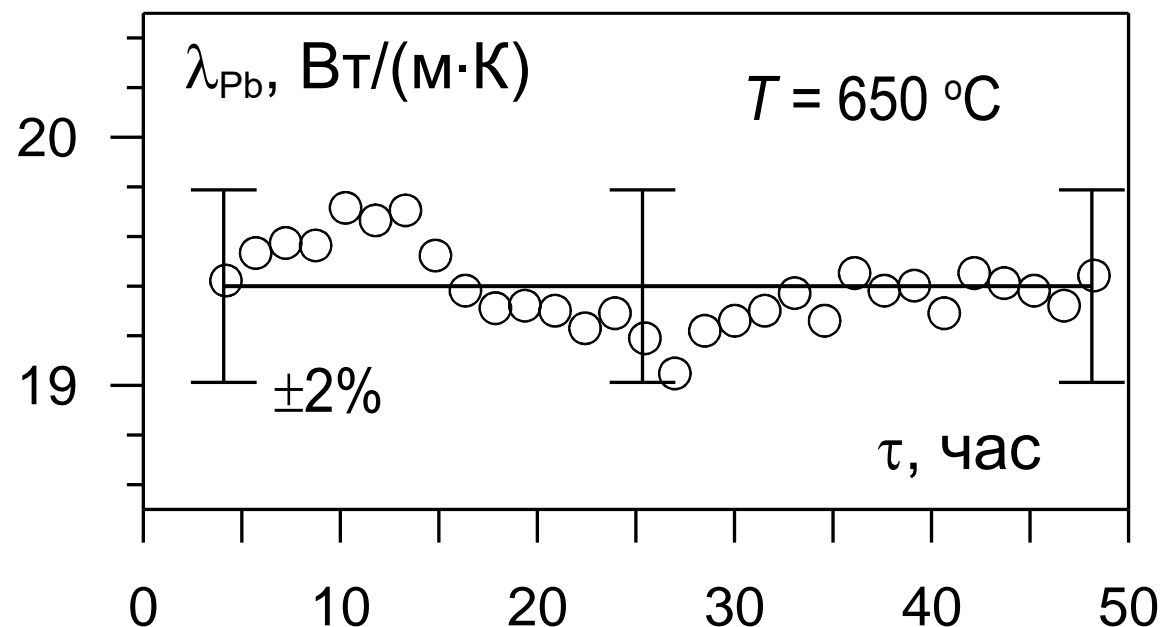
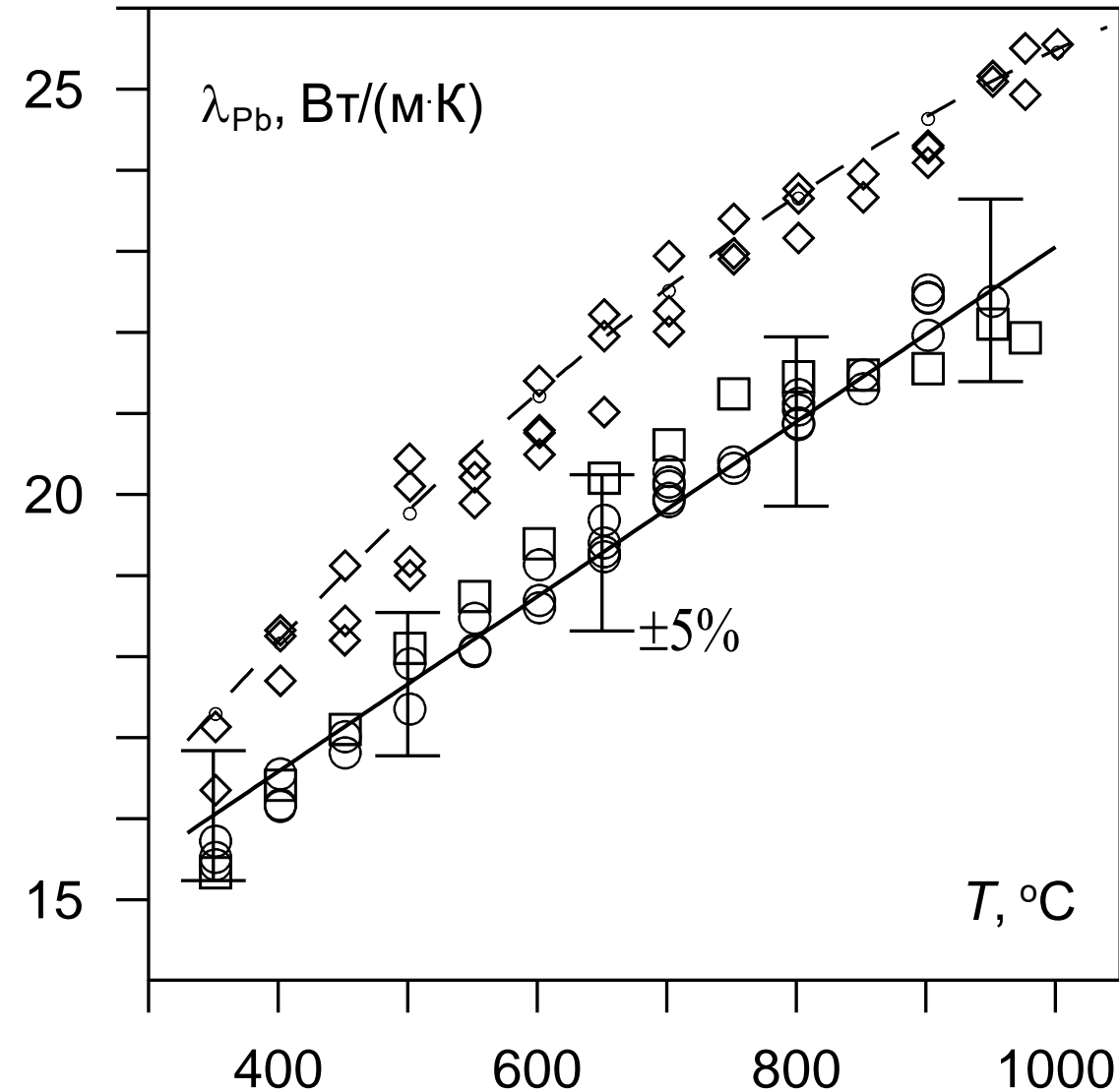


Рис. 4. Теплопроводность свинца № 1 при изотермической выдержке

Анализ результатов



- ◇ – свинец С1, (МИФИ, 2015), расчет по температуре центра диафрагмы,
- – по средней температуре диафрагмы;
- – образцы № 1 - 3 (С1, С0), (МИФИ, 2022);
- – (Савченко И.В., ИТ СО РАН, 2011);
- — $\lambda_{Pb} = 12,26 + 0,0108 \cdot T$, (П.Л. Кириллов, 2008, В.П.Соболев, 2010)

- Импульсным методом с использованием усовершенствованной методики обработки результатов экспериментов проведено измерение в интервале температур 350–1000 °С теплопроводности образцов свинца, массовое содержание примесей в которых соответствовала маркам свинца С1 и С0.
- Анализ источников погрешности используемой методики показал, что неопределенность результатов измерения теплопроводности расплава свинца не превосходит 10%.
- Различие в содержании примесей в образцах свинца в пределах от 0,00918 до 0,00385 масс. % не оказало существенного влияния на коэффициент теплопроводности расплава свинца. Фактором, определяющим теплопроводность свинца, является рассеяние носителей энергии – в основном электронов на неупорядоченной структуре жидкого металла, а примеси выступают лишь как малое возмущение.
- Предложена зависимость, интерполирующая полученные экспериментальных данных по теплопроводности свинца. Отклонение всех полученных экспериментальных данных от интерполирующей зависимости составляет $\pm 5\%$.

Вопросы

1. Чему равен диаметр поверхности образца, с которого инфракрасный датчик снимает сигнал?

Для прободержателя $D_n = 10$ мм параметр **отношение** равен 0,7, а для прободержателя $D_n = 6$ мм параметр **отношение** равен 0,77.

Следует ли понимать, что сигнал инфракрасного датчика снимается с диаметров $0,7D_n$ и $0,77D_n$?

2. Чему равен диаметр луча лазера?

В установке доступны диаметры луча 12,7 и 25,4 мм. Как понимать эти диаметры? Возможны следующие варианты.

2.1. На этих диаметрах интенсивность луча равна нулю.

2.2. Уменьшается в n раз. Если это так, то чему равно n .

Какой вариант имеет место?

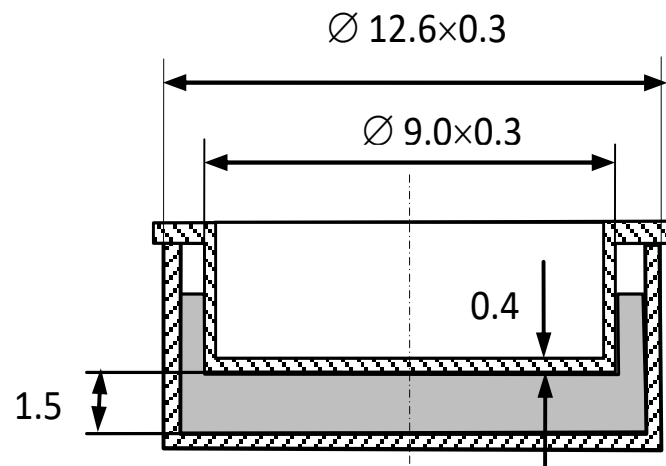
3. Как энергия распределена по лучу лазера установки?

Прошу оказать мне помощь в прояснении этих вопросов!

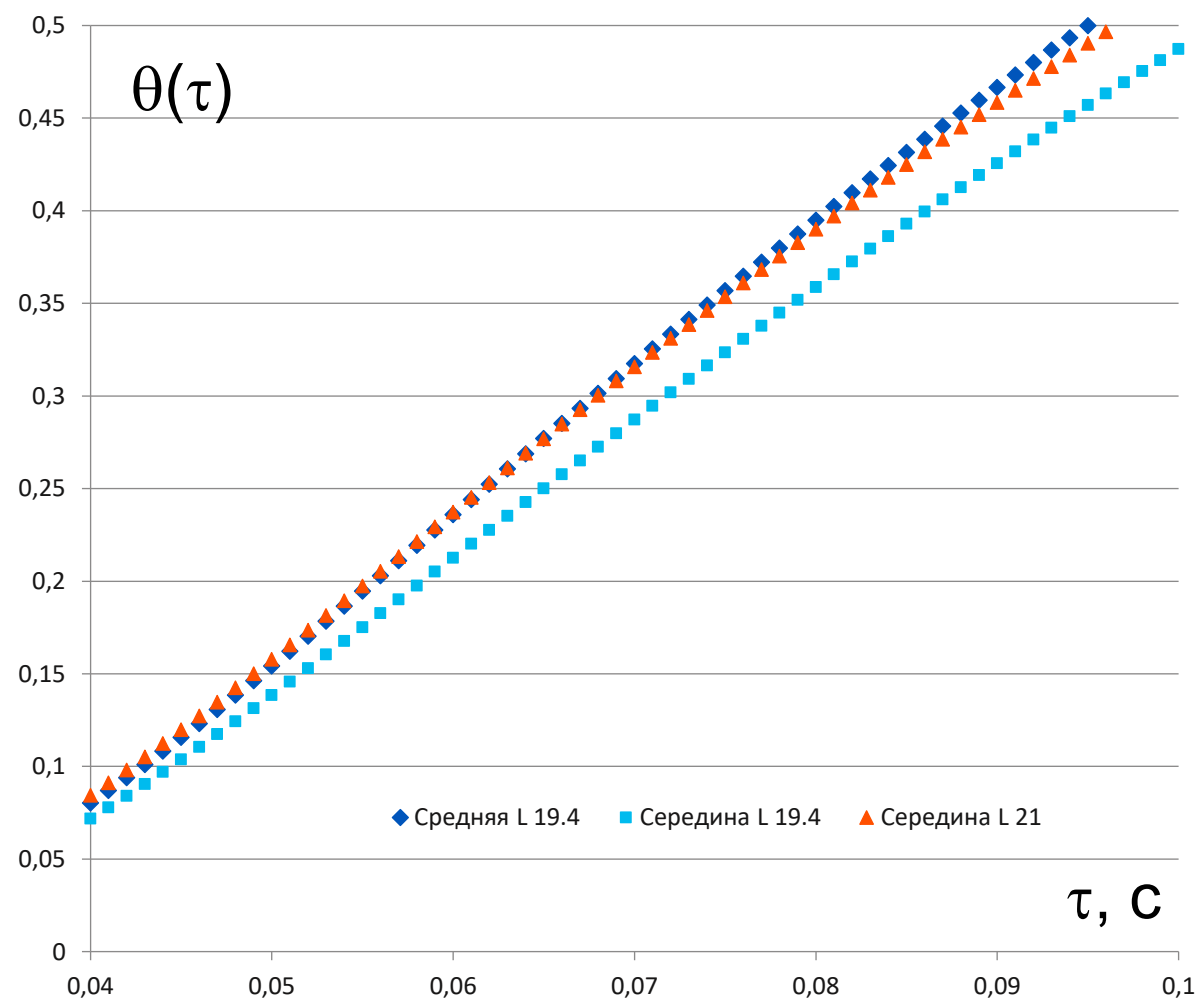
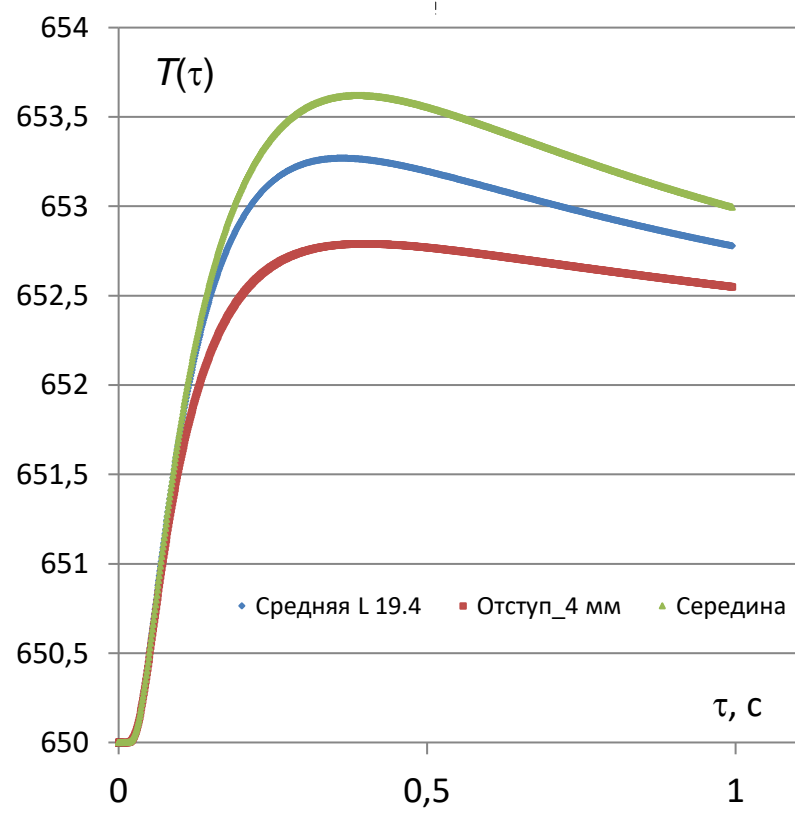
Ответы

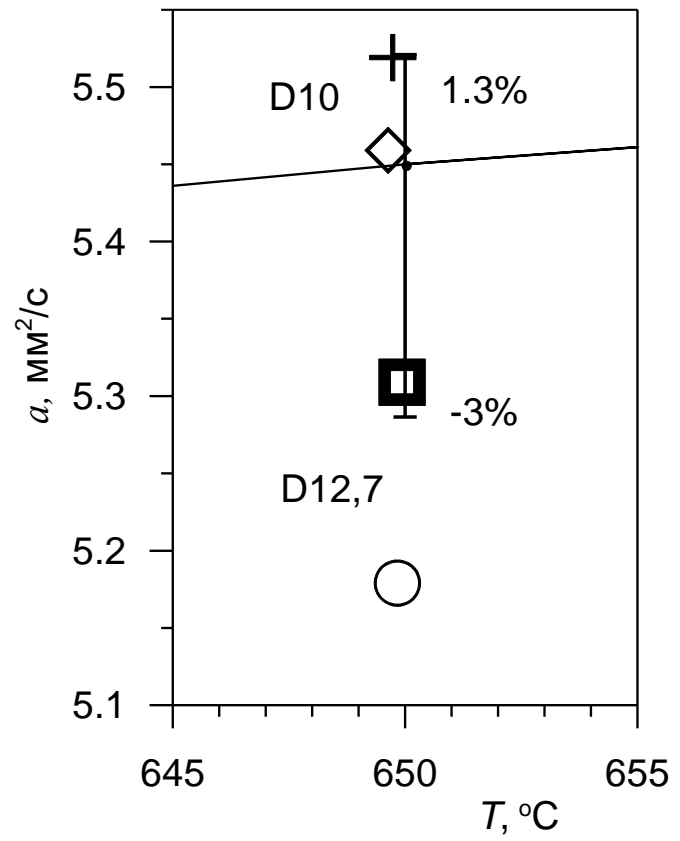
Александр Борисович, некоторые краткие ответы я получил.

- 1. Верно. Держатель образца на 10 мм имеет зону обнаружения 7 мм;** в качестве альтернативы можно измерить точный внутренний диаметр крышки держателя образца.
- 2. Диаметры луча 12,7 мм и 25,4 мм точно обеспечиваются** расширительной оптикой, проецируются на нижнюю сторону держателя образца.
- 3. Это не может быть проверено, и это индивидуально для каждого лазера в отдельности.**
Больше нет никакой дополнительной информации.



Термограммы при $T = 650\text{ }^{\circ}\text{C}$, $\lambda = 19,4\text{ Вт/(м}\cdot\text{К)}$





Методика измерений

Система линз обеспечивает равномерное распределение интенсивности на пятне диаметром 13 мм, которое периодически контролировалось нами. Длительность импульса варьируется в пределах от 0,3 до 1 мс.

Обработка экспериментальных данных состояла в расчете временной зависимости, нормированной на максимум температуры верхней поверхности T_{\max} полости вставки и сопоставлении ее с экспериментальной термограммой.

Существуют, также, дополнительные погрешности, оценить которые крайне сложно. Они связаны с состоянием самого образца и, прежде всего, с неконтролируемыми процессами образования пузырьков газа и оксидных пленок на границах контакта расплава и ячейки. Учесть эти погрешности можно только по воспроизводимости результатов измерений в различных термических циклах и на различных ячейках.